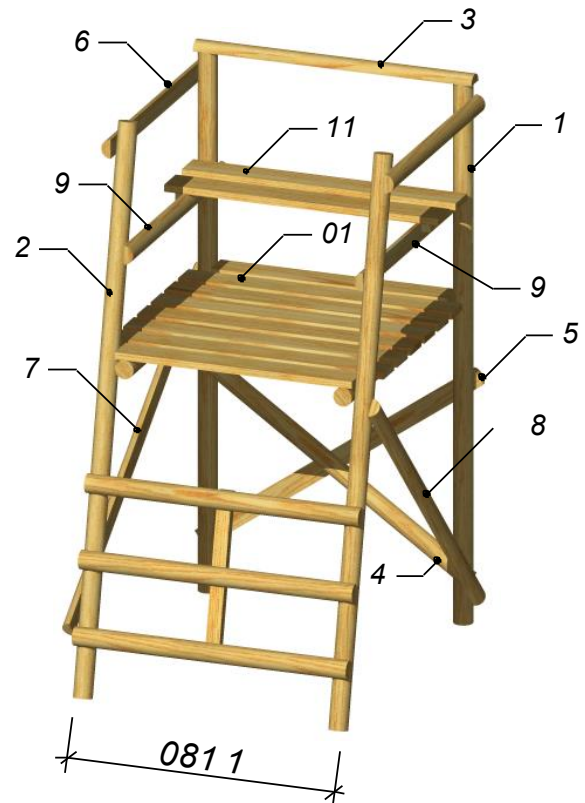
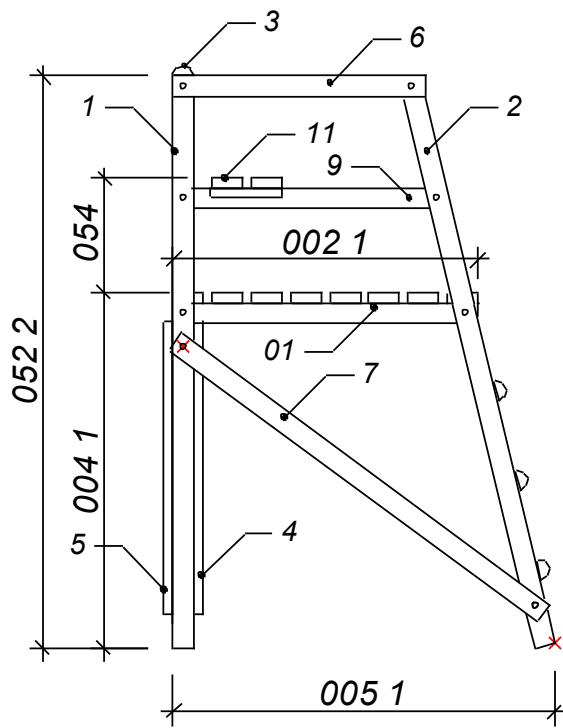


MIRADOR DE BATTUE 2 PERSONNES

Ce mirador de battue 2 personnes est une structure démontable en bois conçue pour accueillir un ou deux chasseurs. Ce mirador de battue est livré en kit pré-monté avec visserie.

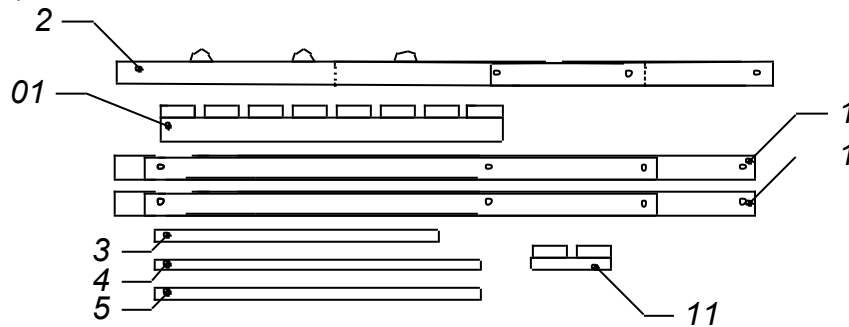
Avec la notice de montage fournie, le montage est rapide



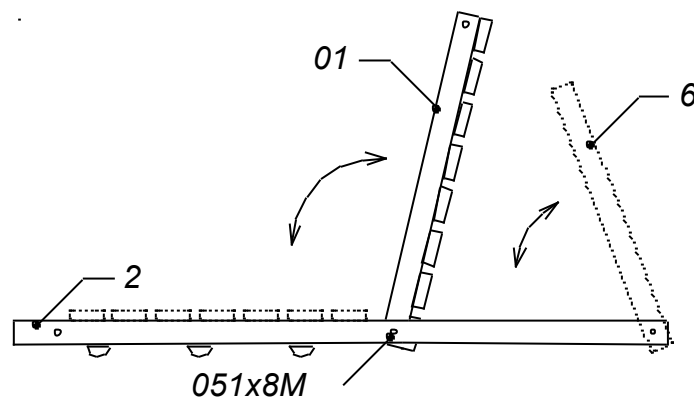
1. Pieds de derrière (2 pièces);
2. Pieds de devant (assemblés par les marches de l'escalier)
3. Arrêt-barrage
- 4 et 5. Supports demi-rondins de derrière
6. Arrêt-barrage latéral (2 pièces)
- 7 et 8. Supports demi-rondins latéraux
9. Support de siège (2 pièces)
10. Plancher (assemble sur les supports)
11. Siège (assemblé)

NOTICE DE MONTAGE

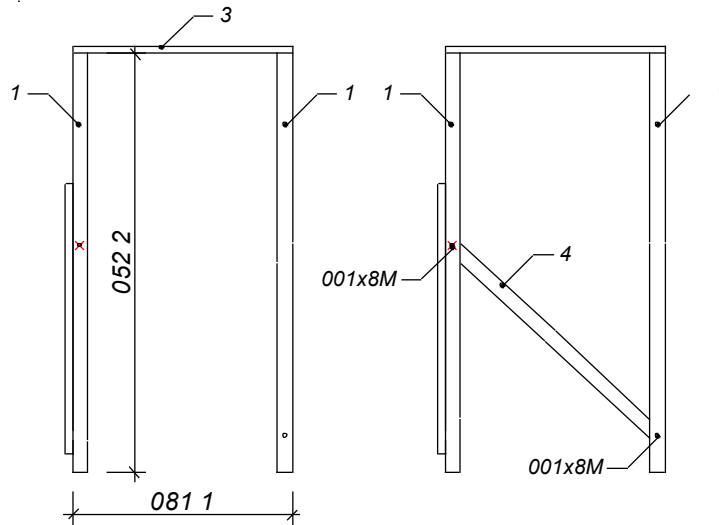
1. Placez le produit sur le sol. Déroulez le fil.
Retirez : les pieds de derrière (2 pièces) (pos. 1), l'arrêt-barrage (pos.3) L= 1180, les supports demi-rondins de derrière (pos.4,5) L=1580, le plancher (pos.10) et le siège (pos.11)



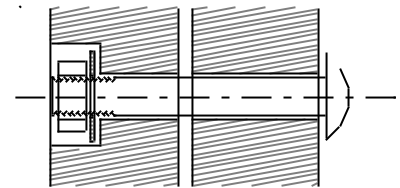
2. Déballez le sachet avec le matériel supplémentaire. Le paquet contient:
Boulon M8x100 - 8pcs
Boulon M8x150 – 4pcs
Écrou M8 -12pcs
Rondelle -12pcs
Vis – 6pcs
3. Fixez la construction du plancher (pos.10) sur les pieds de devant (pos.2) (assemblés par les marches de l'escalier);
Mettez la construction (pos.2) au sol.
Mettez les boulons M8x150 dans les trous percés dans les supports de plancher (2 pièces) (pos.10), puis mettez-les dans les trous des pieds de devant (pos.2).
Mettez les rondelles et les écrous sur les boulons dans les trous percés, sans complètement visser l'écrou.



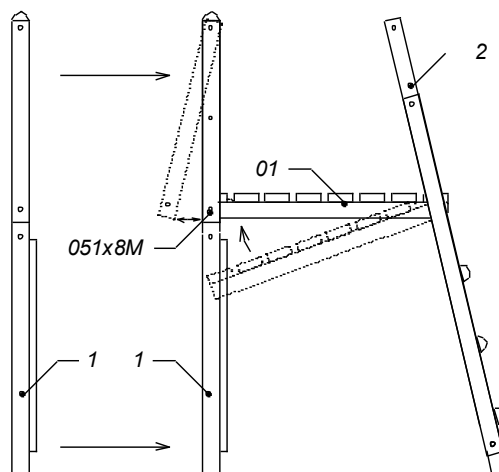
4. Assemblez la partie de derrière.
 Mettez les pieds de derrière (2pieces) (pos.1) de façon parallèle.
 Fixez l'arrêt-barrage (pos.3) avec les vis.
 Installez avec les boulons M8x100 un des supports demi-rondin de derrière (pos.4).



- Mettez les boulons de fixation M8x100 dans les trous de supports demi-rondins de derrière (pos.4).
 Mettez-les dans les trous des pieds de derrière (pos.1), en plaçant les supports en place.
 Mettez les rondelles et les écrous sur les boulons dans les trous percés, sans complètement visser l'écrou.



5. Soulevez les pieds de devant (pos.2) avec le plancher (pos.10)
 Soulevez les pieds de derrière (pos.1)
 Mettez le plancher (pos.10) en position horizontale
 Mettez les boulons de fixation M8x150 dans les trous des supports de plancher (pos.10).
 Mettez-les dans les trous des pieds de derrière (pos.1), en plaçant le plancher (pos.10) en place. Mettez les rondelles et les écrous sur les boulons dans les trous percés, sans complètement visser les écrous.

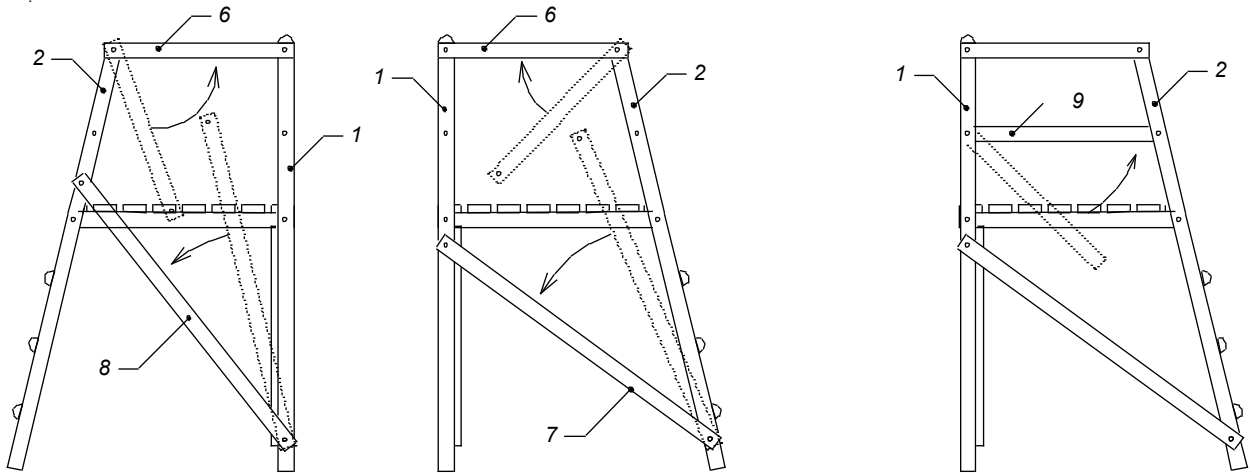


6. Mettez les boulons de fixation M8x100 dans les trous de supports demi- ronds latéraux (pos.7,8), déjà assemblés aux pieds de devant ou aux pieds de derrière (pos.1, 2).

Mettez les boulons de fixation M8x100 dans les trous d'arrêt-barrages latéraux (2 pièces) (pos.6), déjà assemblés d'une aux pieds ronds de devant (pos.2).

Mettez les boulons dans les trous des pieds ronds opposés de devant et de derrière (pos.1,2), en plaçant les supports demi-ronds latéraux (pos. 7,8) et les arrêt-barrages latéraux (2 pièces) (pos.6).

Mettez les rondelles et les écrous sur les boulons dans les trous percés, sans complètement visser l'écrou.

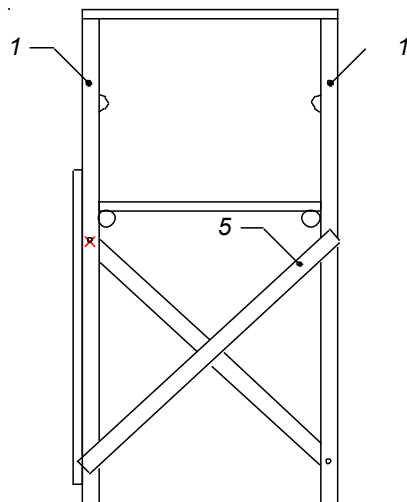


Mettez les boulons de fixation M8x100 dans les trous de supports demi- ronds de siège (2 pièces) (pos.9), déjà assemblés aux pieds de derrière (pos.1).

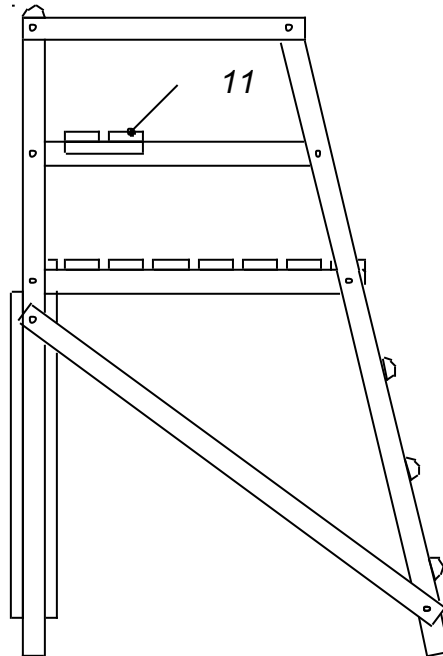
Mettez les boulons dans les trous des pieds ronds de devant (pos.2), en plaçant les supports demi-ronds de siège (2 pièces) (pos.9).

Mettez les rondelles et les écrous sur les boulons dans les trous percés, sans complètement visser l'écrou.

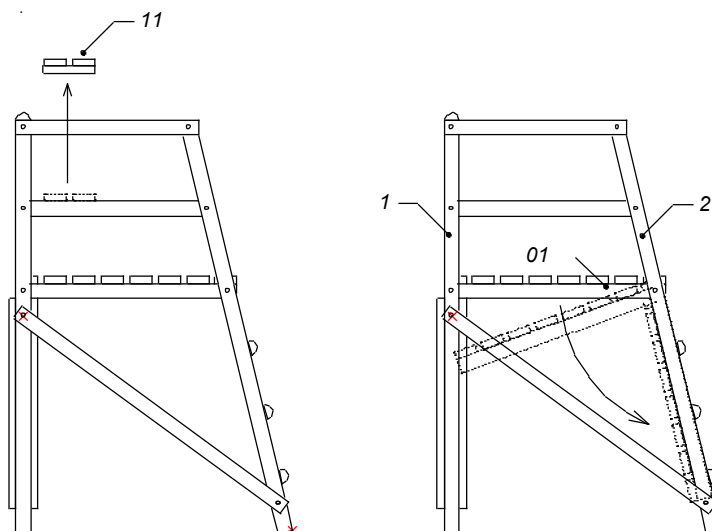
7. Installez le deuxième support demi rondin de derrière (pos.5) à l'extérieur des pieds de derrière (pos.1) et placez une vis de chaque côté.

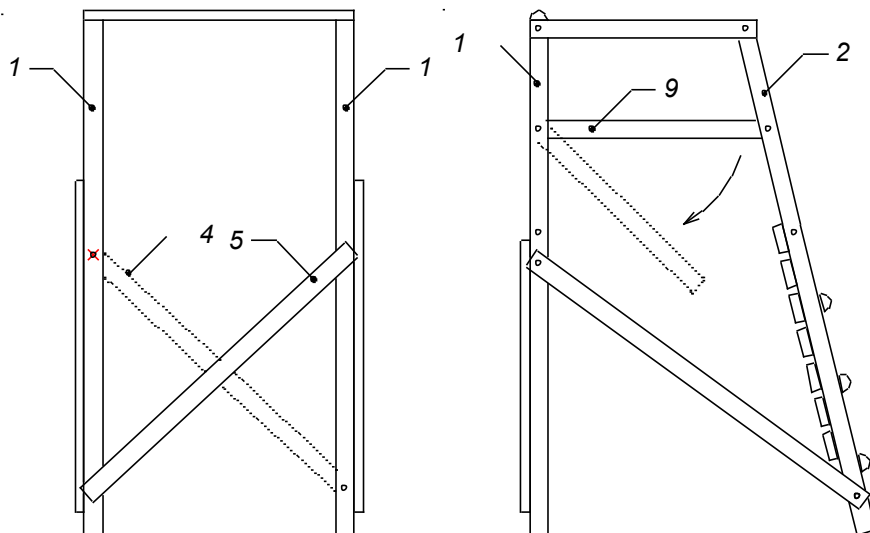


8. Vérifiez la distance entre les bases des pieds.
Serrer tous les boulons de fixation au craquement caractéristique du bois.
9. Mettez le siège (pos.11) sur les supports (pos.9).
La construction est assemblée.

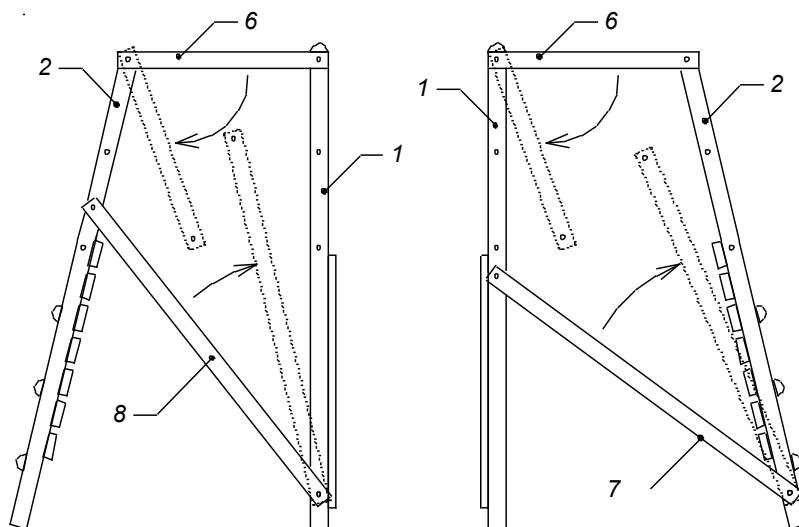


10. S'il est nécessaire de transporter le mirador à un autre endroit, il est nécessaire de:
Enlevez le siège (pos.11)
Enlevez les boulons de plancher (pos.10) à côté des pieds de derrière (pos.1)
Tournez le plancher (pos.10) vers les pieds de devant (pos.2)





Enlevez le boulon de support demi- rondin de derrière du côté intérieur (pos.4) des pieds ronds de derrière (pos.1);
 Enlevez les boulons des supports de siège (2 pièces) (pos.9) du côté des pieds ronds de devant (pos.2);
 Tournez-les vers les pieds de derrière (pos.1)



Enlevez les boulons des arrêts-barrage latéraux (2 pièces) (pos.6) d'un des côtés des pieds ronds de devant (pos.2) puis du deuxième côté des pieds ronds de derrière (pos.1)
 Tournez les arrêt-barrages latéraux (2 pièces) (pos.6) vers les pieds ronds opposés (pos.1,2)
 Enlevez les boulons des supports demi-rondins latéraux (pos.7,8) d'un des côtés des pieds ronds de devant (pos.2) puis du deuxième côté des pieds ronds de derrière (pos.1)
 Tournez les supports demi- rondins latéraux (pos.7,8) vers les pieds ronds opposés (pos.1,2)

Attachez les éléments enlevés avec du fil ou de la corde.

Mettez les rondelles et les écrous sur les boulons enlevés pour de ne pas les perdre pendant le transport.

ATTENTION

N'oubliez pas de serrer tout les boulons apres le transport et la reinstallation de MIRADOR

Taille de transport, mm : 1260 x 2350 x 235(h)

